



GEBRUIKERSHANDLEIDING

Vertu Serie

VMDR-09

VMDR-12

VMD-18



BELANGRIJK:

Lees deze handleiding zorgvuldig door alvorens uw nieuwe airconditioner te installeren of gebruiken. Bewaar deze handleiding voor later raadplegen.

Inhoudsopgave

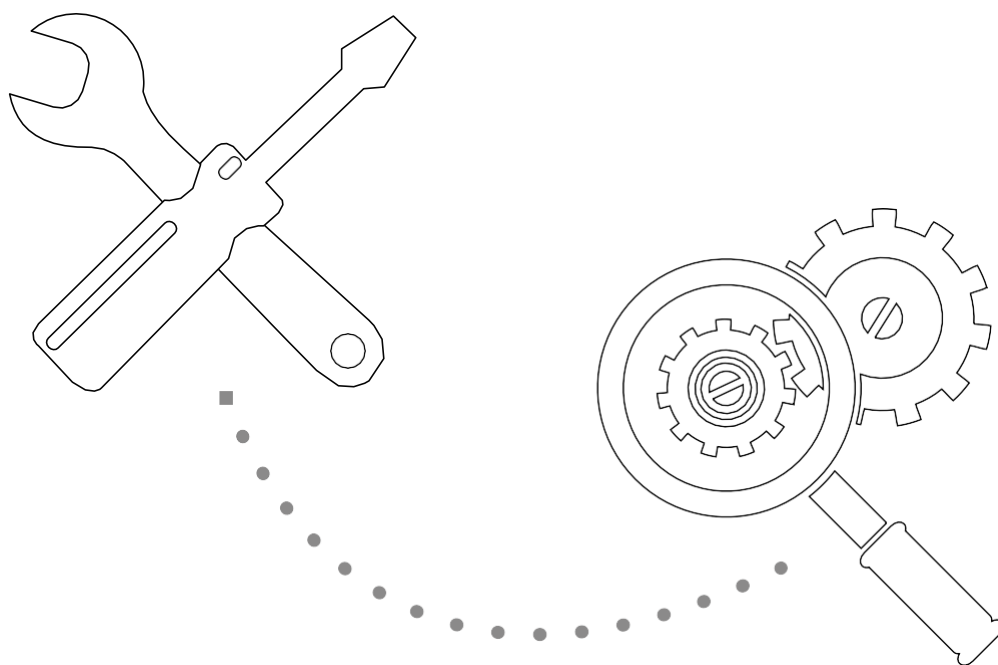
Gebruikershandleiding

- 1 Veiligheidsvoorschriften 04
- 2 Specificaties en functies van het toestel 06



3 Gebruik en onderhoud..... 12

4 Problemen oplossen..... 14



Veiligheidsvoorschriften

1

Lees voor de installatie de veiligheidsvoorschriften

Onjuiste installatie als gevolg van het niet navolgen van de instructies kan ernstige schade of letsel veroorzaken. Voor de ernst van mogelijke schade of letsel wordt onderscheid gemaakt tussen de classificaties WAARSCHUWING en LET OP.



WAARSCHUWING

Dit symbool geeft aan dat het negeren van de instructies ernstige verwondingen kan veroorzaken.



LET OP

Dit symbool geeft aan dat negeren van de instructies kan leiden tot lichte verwondingen of schade aan uw toestel en overige eigendommen.



WAARSCHUWING

Het toestel kan worden bediend door kinderen vanaf 8 jaar oud en door mensen met beperkte fysieke, sensorische en mentale vermogens, mits zij onder toezicht staan en geïnstrueerd zijn hoe het systeem correct en veilig te gebruiken en de gevaren ervan begrijpen. Kinderen mogen niet spelen met dit apparaat. Kinderen mogen het apparaat niet zonder toezicht reinigen en onderhouden.

Dit apparaat is niet bedoeld voor gebruik door personen (inclusief kinderen) met beperkte fysieke, sensorische of mentale capaciteiten, of gebrek aan ervaring en kennis, tenzij ze toezicht hebben gekregen of instructies hebben gekregen over het gebruik van het apparaat door een persoon die verantwoordelijk is voor hun veiligheid. Houd toezicht op kinderen om ervoor te zorgen dat ze niet met het apparaat spelen (IEC-standaardvereisten)

WAARSCHUWINGEN VOOR HET GEBRUIK VAN DIT TOESTEL

- Als zich een abnormale situatie voordoet (zoals een brandende geur), schakelt u het apparaat onmiddellijk uit en koppelt u de stroom af. Neem contact op met uw dealer voor instructies om een elektrische schok, brand of letsel te voorkomen.
- Steek geen vingers, staven of andere voorwerpen in de luchtinlaat of -uitlaat. Dit kan letsel veroorzaken, omdat de ventilator mogelijk met hoge snelheden draait.
- Gebruik geen ontvlambare sprays zoals haarspray, lak of verf in de buurt van het apparaat. Dit kan brand of verbranding veroorzaken.
- Gebruik de airconditioner niet op plaatsen in de buurt van of rond brandbare gassen. Er kan zich rond het apparaat uitlaatgas verzamelen en een explosie veroorzaken.
- Gebruik uw airconditioner niet in een natte ruimte zoals een badkamer of wasruimte. Teveel blootstelling aan water kan ertoe leiden dat elektrische componenten kortsluiten.
- Stel uw lichaam niet gedurende lange tijd direct bloot aan koele lucht.
- Laat kinderen niet met de airconditioner spelen. Kinderen moeten te allen tijde onder toezicht van het apparaat staan.
- Als de airconditioner samen met branders of andere verwarmingstoestellen wordt gebruikt, moet u de kamer goed ventileren om zuurstofgebrek te voorkomen.
- In bepaalde functionele omgevingen, zoals keukens, serverruimtes, enz., Wordt het gebruik van speciaal ontworpen airconditioningseenheden sterk aanbevolen.

WAARSCHUWINGEN BETREFFENDE REINIGEN EN ONDERHOUD

- Zet het toestel uit en trek de stekker uit het stopcontact alvorens te reinigen. Dit nalaten kan leiden tot elektrische ontlading.
- Reinig de airconditioner niet met overvloedig water.
- Reinig de airconditioner niet met brandbare schoonmaakmiddelen. Brandbare schoonmaakmiddelen kunnen vuur en vervorming van het toestel veroorzaken.

LET OP

- Indien de airconditioner tegelijk met een brandhaard of andere verwarmingstoestellen wordt gebruikt, ventileer de ruimte dan grondig om zuurstofgebrek te vermijden.
- Zet de airconditioner uit en trek de stekker uit het stopcontact indien u het toestel voor langere tijd niet gaat gebruiken.
- Zet bij storm de airconditioner uit en trek de stekker uit het stopcontact.
- Zorg ervoor dat het condenswater ongestoord uit het toestel kan lopen.
- Bedien de airconditioner niet met natte handen. Dit kan tot elektrische ontlading leiden.
- Gebruik het toestel niet voor enig ander doel dan waarvoor het is ontworpen.
- Klim niet op het buitentoestel en plaats er ook geen voorwerpen op.
- Gebruik de airconditioner niet gedurende langere tijd met ramen of deuren open en ook niet wanneer de luchtvochtigheidsgraad bijzonder hoog is.

Opmerking over gefluoreerde gassen

1. Deze air-conditioning unit bevat gefluoreerde broeikasgassen. Voor specifieke informatie over het type gas en de hoeveelheid, raadpleeg het betreffende label op het apparaat zelf of de "Gebruiksaanwijzing - Productkaart" in de verpakking van de buitenunit. (Alleen producten van de Europese Unie).
2. Installatie, service, onderhoud en reparatie van dit apparaat moeten worden uitgevoerd door een gecertificeerde technicus.
3. Het verwijderen en recyclen van het product moet worden uitgevoerd door een gecertificeerde technicus.
4. Voor apparatuur die gefluoreerde broeikasgassen bevat in hoeveelheden van 5 ton CO₂-equivalent of meer, maar minder dan 50 ton CO₂-equivalent. Indien op het systeem een lekdetectiesysteem is geïnstalleerd, moet dit op zijn minst worden gecontroleerd op lekken. 24 maanden.
5. Wanneer het apparaat op lekken wordt gecontroleerd, wordt een goede registratie van alle controles sterk aanbevolen

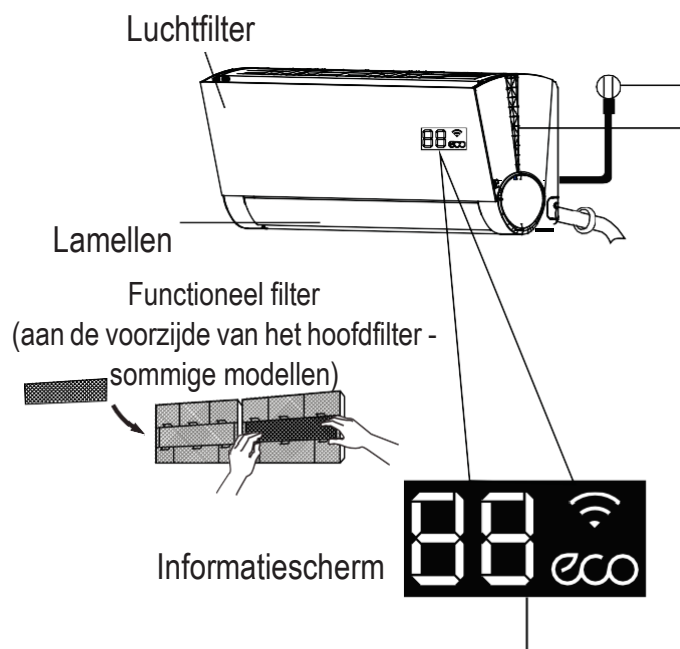


Waarschuwing:
brandgevaar
(alleen voor
koelmiddel R-32)

Specificaties en functies van het toestel

2

Onderdelen van het toestel



Stroomkabel (Sommige Modellen)

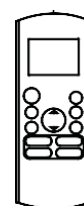
V-vormige lichtzone:

Licht op in meerdere kleuren afhankelijk van de werkingsstand: In de standen (AUTO) KOELING en DROGEN is het licht blauw.

In de stand (AUTO) VERWARMING is het licht oranje. In de VENTILATOR-stand is het licht uit.

OPMERKING: Als het licht in de kamer wordt uitgeschakeld, dan wordt het informatiescherm na 5 seconden langzaam donker, en de zoemer gaat uit. Zodra het licht weer aan is, keert de normale toestand terug.

Afstandsbediening



Afstandsbedieningshouder (sommige modellen)

"00" gedurende 3 seconden wanneer:

- TIJDKLOK AAN is ingesteld
- De FRESH-, ZWAAI-, TURBO- of STILTE-stand is ingeschakeld

"0F" gedurende 3 seconden wanneer:

- TIJDKLOK UIT is ingesteld
- De FRESH-, ZWAAI-, TURBO- of STILTE-stand is uitgeschakeld.

"eF" de functie anti-koude lucht is ingeschakeld

"eF" in antivriesstand

"eF" in zelfreinigende stand

"FF" de vorstbescherming is ingeschakeld

"Wi" de draadloze bediening is ingeschakeld (sommige toestellen)

"eco" als de ECO-functie (sommige modellen) is geactiveerd

Betekenis
schermcodes

OPMERKING: Verschillende modellen hebben een ander voorpaneel en een ander weergavevenster. Niet alle onderstaande indicatoren zijn beschikbaar voor de airconditioner die u hebt gekocht. Controleer het binnervenster van het apparaat dat u hebt gekocht.

Illustraties in deze handleiding zijn ter verduidelijking. De werkelijke vorm van uw binnenunit kan enigszins verschillen. De werkelijke vorm zal zegevieren

Zo werkt uw toestel optimaal

In de standen KOELINGS-, VERWARMINGS- EN DROGEN-stand werkt het toestel optimaal bij de volgende temperaturen. Gebruikt u de airconditioner buiten deze temperatuurgrenzen, dan treden veiligheidsfuncties in werking die een optimale werking van het toestel blokkeren.

Variabel splitmodel

	KOELINGS-stand	VERWARMINGS-stand	DROGEN-stand
Kamertemperatuur	17 - 32 °C (63 - 90 °F)	0°C - 30°C (32°F - 86°F)	10°C - 32°C (50°F - 90°F)
Buitentemperatuur	0°C - 50°C (32°F - 122°F)		
	-15°C - 50°C (5°F - 122°F) (For models with low temp. cooling systems.)	-15°C - 30°C (5°F - 86°F)	0°C - 50°C (32°F - 122°F)
	0°C - 60°C (32°F - 140°F) (Voor speciale tropenmodellen)		0°C - 60°C (32°F - 140°F) (Voor speciale tropenmodellen)

VOOR BUITENTOESTELLEN MET EEN EXTRA ELEKTRISCHE VERWARMING

Wanneer de buitentemperaturen onder het vriespunt (32°F) dalen, dan raden wij u ten zeerste aan om het toestel te allen tijde aangesloten te laten voor een probleemloze werking.

Voor het verder optimaliseren van de werking van uw toestel raden wij het volgende aan:

- Houd ramen deuren gesloten.
- Beperk de energieconsumptie door de functies TIJDKLOK AAN en TIJDKLOK UIT te gebruiken.
- Blokkeer de luchtinlaat en -uitlaat niet.
- Controleer en reinig de luchtfilters regelmatig.

Een gids over het gebruik van de infraroodafstandsbediening is niet opgenomen in dit literatuurpakket. Niet alle functies zijn beschikbaar voor de airconditioner. Controleer het binnendisplayscherm en de afstandsbediening van de eenheid die u hebt gekocht.

Overige functies

• Auto-herstart(sommige modellen)

Als de stroomtoevoer plotseling uitvalt, dan zal het toestel automatisch in dezelfde instelling opstarten wanneer de stroom weer is ingeschakeld.

• Draadloze bediening (sommige units)

Met draadloze bediening kunt u uw airconditioner bedienen met uw mobiele telefoon en een draadloze verbinding.

Voor toegang tot het USB-apparaat moeten de onderhouds- en reparatiewerkzaamheden worden uitgevoerd door professionele medewerkers.

• Louverhoekgeheugen (sommige modellen)

Wanneer u uw unit inschakelt, zal de jaloezie automatisch zijn eerdere hoek hervatten.

• Koelmiddellekkagedetectie (sommige modellen)

De binnenunit geeft automatisch "EC" of "ELOC" weer wanneer er koelmiddellekkage wordt gedetecteerd.

• Intelligente lichtdetectie

Wanneer het daglicht is uitgeschakeld, worden het displayvenster en het V-vormige gebied langzaam donkerder na 5 seconden en wordt de zoemer uitgeschakeld.

Het is weer normaal nadat het licht is ingeschakeld.

OPMERKING: Wanneer het licht in de kamer helder is, wordt het display weergegeven venster en V-vormig gebied blijft aan. Wanneer het kamerlicht donker is, kunt u op de LED- knop op de afstandsbediening drukken om het displayvenster in / uit te schakelen.

• Smart Air Manager

Wanneer het apparaat COOL of AUTO heeft modus, druk op de SWING knop op de afstandsbediening, het blaast uit zeer comfortabele en rustige wind, die je een gevoel van de natuur brengt

De hoek van de luchtstroom instellen

De verticale hoek van de luchtstroom instellen

Terwijl het apparaat is ingeschakeld, gebruikt u de toets SWING / DIRECT op de afstandsbediening om de richting (verticale hoek) van de luchtstroom in te stellen. Raadpleeg de Afstandsbediening voor meer informatie

OPMERKING OVER DE LAMELLENHOEK

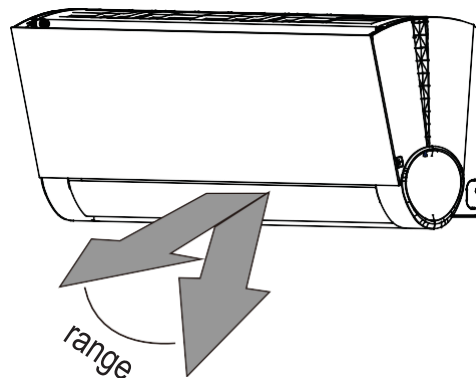
Houd de lamellen in de KOELINGS- of DROGEN-stand niet gedurende langere tijd naar beneden gericht. Hierdoor kan zich condenswater op de lamellen vormen en op uw meubels druipen. (Zie fig. A)

In de KOELINGS- of VERWARMINGS-stand kan een te sterk naar beneden gerichte hoek van de lamellen het rendement van het toestel verminderen doordat de luchtstroom is beperkt.

De horizontale hoek van de luchtstroom instellen

De horizontale hoek van de luchtstroom kan handmatig ingesteld worden. Pak de handschuif beet (zie fig. B)

en richt de luchtstroom in de door u gewenste richting. Bij sommige modellen kan de horizontale richting van de luchtstroom met de afstandsbediening worden ingesteld. Raadpleeg hiervoor de handleiding van de afstandsbediening.



Let op: Houd de lamellen niet gedurende langere tijd naar beneden gericht. Hierdoor kan condenswater op uw meubels druipen.

Fig A

! LET OP

Houd uw vingers niet bij of in de luchtinvoer en -uitvoer van het toestel. De hogesnelheidsventilator in het toestel kan u verwonden.

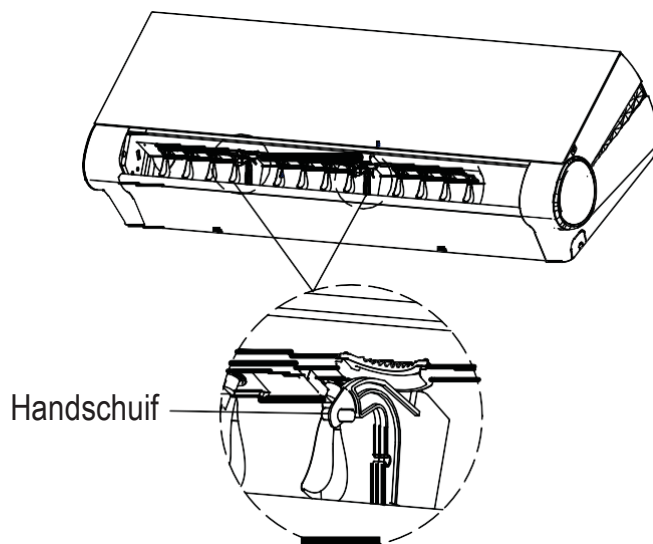


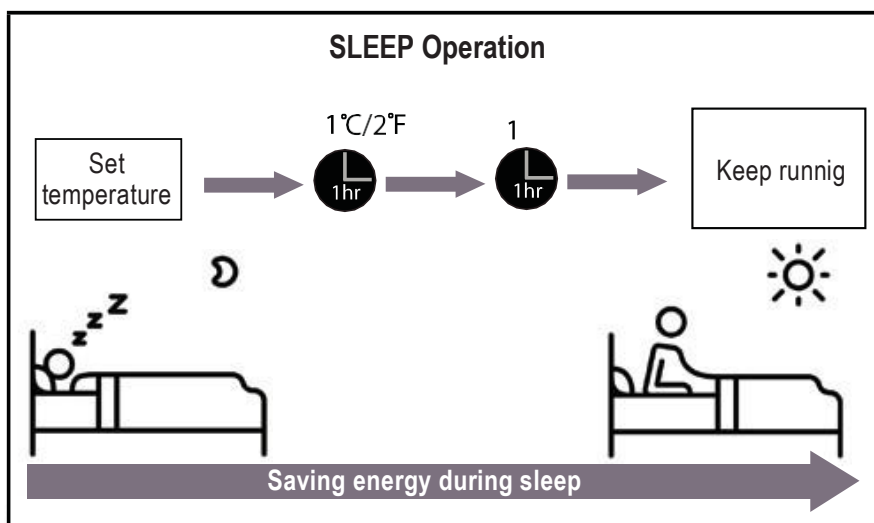
Fig B

• Slaapfunctie

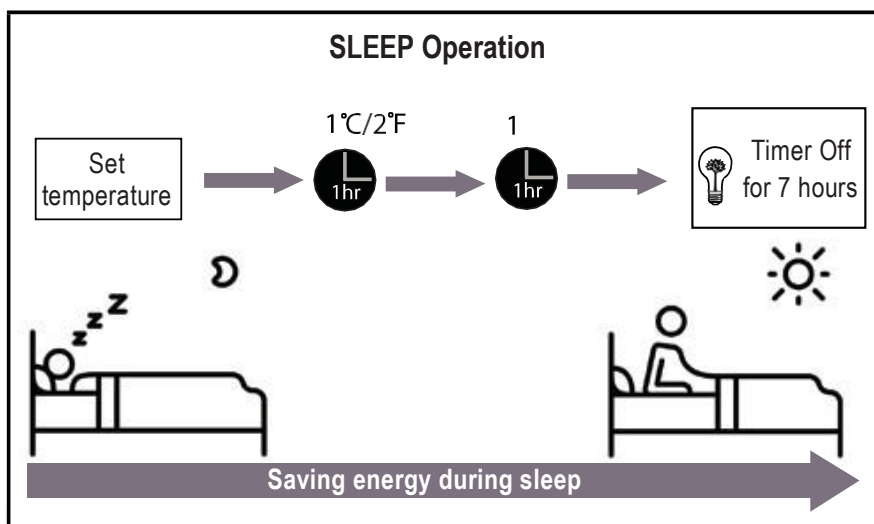
De SLAAP-functie wordt gebruikt om energie te besparen terwijl u slaapt (en niet dezelfde temperatuurinstelling behoeft om comfortabel te zijn). Deze functie kan alleen met de afstandsbediening worden ingesteld.

Druk vóóordat u in slaap valt op de SLAAP-knop. In de KOELINGS-stand zal het toestel de temperatuur na een uur met 1°C (2°F) verhogen en een uur later nogmaals met 1°C (2°F). In de VERWARMINGS-stand zal het toestel de temperatuur na een uur met 1°C (2°F) verlagen en een uur later nogmaals met 1°C (2°F).

Deze nieuwe temperatuur wordt gedurende 5 uren aangehouden, waarna het toestel automatisch afslaat.



For some units, the unit will turn off after 7 hours.



Handmatige bediening (zonder afstandsbediening)

Hoe uw toestel te bedienen zonder afstandsbediening

Mocht de afstandsbediening om een of andere reden niet werken, dan kunt u het toestel handmatig bedienen met de MANUAL CONTROL-knop op het binnentoestel. Merk op dat handmatige bediening geen langdurige oplossing is en dat u ten eerste wordt aangeraden het toestel met de afstandsbediening te bedienen.

VOORDAT U HET TOESTEL HANDMATIG BEDIENT

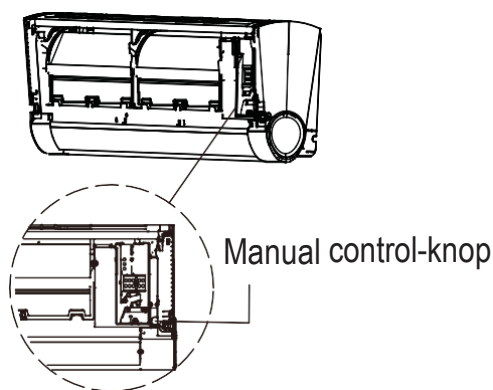
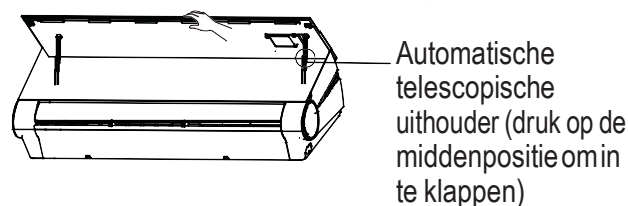
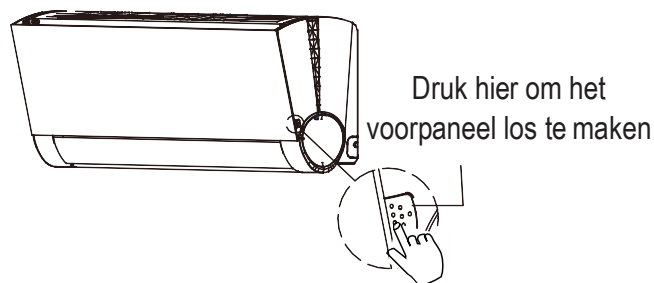
Alvorens tot handmatige bediening over te gaan, dient u het toestel eerst uit te zetten.

Uw toestel handmatig bedienen

1. Druk op de knop aan weerszijden van het binnentoestel en til het voorpaneel op. Gebruik de automatische telescopische uithouder om het paneel te ondersteunen.
2. U vindt de MANUEL CONTROL-knop aan de rechterzijde van het toestel. Druk de verzonken knop in met een vingertop of met een ballpoint.
3. Druk de MANUAL CONTROL-knop een keer in om de GEFORCEERDE AUTO-stand te activeren. Druk de MANUAL CONTROL-knop nogmaals in om de GEFORCEERDE KOELINGS-stand te activeren.
4. Druk de MANUAL CONTROL-knop nogmaals in om de GEFORCEERDE KOELINGS-stand te activeren.
5. Druk de MANUAL CONTROL-knop een derde keer in om het toestel uit te zetten.
6. Houd het paneel met de hand beet en druk op de middenpositie van de automatische telescopische uithouder om het voorpaneel te sluiten.

! LET OP

De handmatige knop is alleen bedoeld voor testdoeluitendingen en in noodgevallen. Gebruik deze functie niet, tenzij u de afstandsbediening kwijt bent en geen andere keus hebt. Door het toestel met de afstandsbediening te activeren, keert u terug naar de normale bediening.



Uw binnentoestel reinigen

ALVORENS TE REINIGEN OF ONDERHOUD TE PLEGEN:

SCHAKEL EERST UW AIRCONDITIONER UIT EN TREKKER DE STEKKER UIT HET STOPCONTAT ALVORENS TE REINIGEN OF ONDERHOUD TE PLEGEN.

! LET OP

Gebruik alleen een zachte, droge doek voor het schoonvegen van het toestel. Als het toestel ernstig vervuild is, dan kunt u een in warm water gedrenkte doek gebruiken.

- Gebruik geen chemicaliën of chemisch geprepareerde doeken voor het reinigen van het toestel.
- Gebruik geen benzine, verfverdunder, polijstpoeder of andere oplosmiddelen voor het reinigen van het toestel. Dit kan het kunststof oppervlak doen scheuren of vervormen.
- Gebruik geen water warmer dan 40°C (104°F) om het voorpaneel te reinigen. Dit kan het paneel vervormen of van kleur doen verschieten.

Cleaning Your Air Filter

Een verstopte airconditioner vermindert het rendement van uw toestel en is kan slecht zijn voor de gezondheid. Reinig het filter tweewekelijks.

1. Druk op de knop aan weerszijden van het binnentoestel en til het voorpaneel op. Gebruik de hangbout om het paneel te ondersteunen.
2. Pak het hendeltje aan het eind van het filter beet, til het iets op en trek het dan naar u toe.
3. Trek nu het filter uit.
4. Beschikt uw filter over een klein luchtverversingsfilter, klik het van het grotere filter los. Reinig dit luchtverversingsfilter met een handbediende stofzuiger.
5. Reinig het grotere luchtfilter met warme zeepwater. Gebruik een mild reinigingsmiddel.
6. Spoel het filter met schoon water en schud

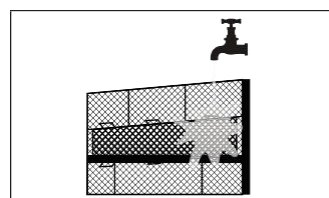
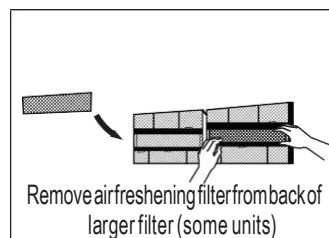
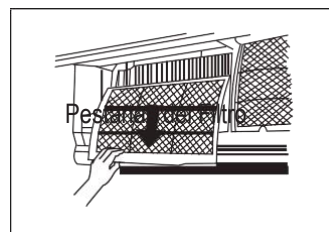
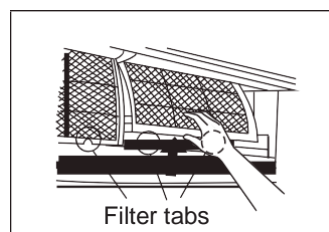
overtollig water uit.

7. Droog het filter op een koele, droge plek waar het niet aan direct zonlicht blootstaat.

8. Klik na te zijn gedroogd het luchtverversingsfilter terug op het grotere filter en schuif dit weer in positie in het binnentoestel.

9. Sluit het voorpaneel van het binnentoestel.

OPMERKING: Sluit na het reinigen de stroomtoevoer weer aan, en het voorpaneel zal weer in de oorspronkelijke positie gaan.



! LET OP

Raak het (plasma-) luchtverversingsfilter pas na 10 minuten na het uitschakelen van het toestel aan.

! LET OP

- Schakel het toestel uit en trek de stekker uit het stopcontact alvorens het filter te vervangen of te reinigen.
- Raak bij het verwijderen van het filter niet de metalen onderdelen van het toestel aan. U kunt zich aan de scherpe randen snijden.
- Reinig het interieur van het binnentoestel nooit met water. Dit kan de isolatie beschadigen en elektrische ontlading veroorzaken.
- Leg het filter niet in de zon te drogen. Hierdoor kan het filter krimpen.

Luchtfilterwaarschuwingen (optioneel)

Luchtfilter reinigingsherinnering

Na 240 uren gebruik knippert op het informatieschermje van het binnentoestel de code "CL". Dit is een herinnering dat het filter schoongemaakt dient te worden. Na 15 seconden keert het scherm na de voorgaande mededeling terug.

Druk om de herinnering opnieuw in te stellen de LED-knop op de afstandsbediening viermaal in of druk driemaal op de MANUAL CONTROL-knop. Als u de herinnering niet opnieuw instelt, dan zal de code "CL" opnieuw knipperen wanneer u het toestel weer aanzet.

Luchtfiltervervangingsherinnering

Na 2880 uren gebruik knippert op het informatieschermje van het binnentoestel de code "nF". Dit is een herinnering dat het filter vervangen dient te worden. Na 15 seconden keert het scherm na de voorgaande mededeling terug.

Om de herinnering opnieuw in te stellen, drukt u 4 keer op de LED-knop

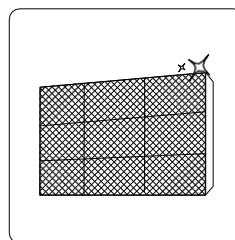
op uw afstandsbediening of drukt u 3 KEER OP DE MANUAL CONTROL-knop. Zet u de herinnering niet terug, dan zal de code "CL" opnieuw knipperen wanneer u het toestel weer aanzet.

! LET OP

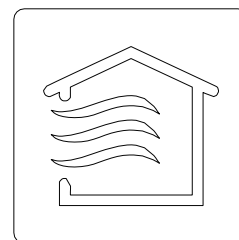
- Laat alleen een officiële dealer of een gekwalificeerde onderhoudsmonteur uw buitentoestel onderhouden of reinigen.
- Laat alleen een officiële dealer of een gekwalificeerde onderhoudsmonteur reparaties aan uw buitentoestel verrichten.

Onderhoud - Langdurig buiten gebruik

Als u de airconditioner gedurende langere tijd niet gaat gebruiken, doe dan het volgende:



Reinig alle luchtfilters

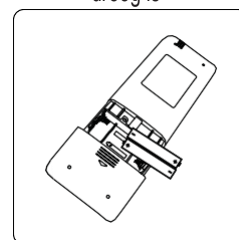


Zet de VENTILATOR-functie aan tot het toestel compleet

droog is



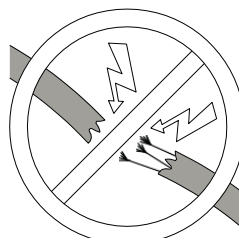
Schakel het toestel uit en trek de stekker uit het stopcontact



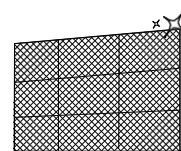
Verwijder de batterijen uit de afstandsbediening.

Onderhoud - Voorseizoeninspectie

Doe na perioden van langdurig ongebruik of vóórdat u het toestel regelmatig gaat gebruiken het volgende:



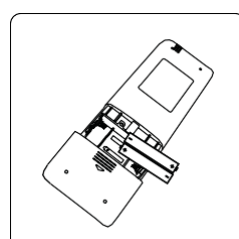
Controleer op beschadigde kabels



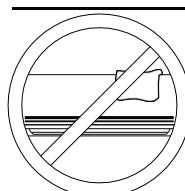
Reinig alle luchtfilters



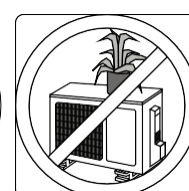
Controleer op lekkage



Vervang de batterijen



Verzeker u ervan dat geen van de luchtinvoeren of -uitvoeren geblokkeerd is.



Problemen oplossen

4

! Veiligheidsvoorschriften

Als zich een van de volgende situaties voordoet, schakel uw toestel dan onmiddellijk uit!

- De stroomkabel is beschadigd of abnormaal warm
- U ruikt een brandende geur
- Het toestel produceert harde of ongewone geluiden
- Een zekering is doorgebrand of de aardlekschakelaar klapt regelmatig
- Er is water of een voorwerp in of uit het toestel gevallen

PROBEER DEZE PROBLEMEN NIET ZELF OP TE LOSSEN! NEEM ONMIDDELLIJK CONTACT OP MET EEN GEKWALIFICEERD ONDERHOUDSMONTEUR!

Veelvoorkomende situaties

In de volgende situaties is geen sprake van een storing. Reparatie zal meestal niet nodig zijn.

Situatie	Mogelijke Oorzaken
Het toestel slaat niet aan na het indrukken van de AAN/UIT knop.	Het toestel beschikt over een 3 minuten bescherming die het toestel beschermt tegen overbelasting. Het toestel kan niet binnen drie minuten worden herstart.
Het toestel verandert van de KOELINGS-/VERWARMINGS-stand naar de VENTILATOR-stand	Het toestel verandert de instelling om vorstafzetting op het toestel te voorkomen. Zodra de temperatuur omhoog is gegaan, zal het toestel opnieuw in werking treden in de eerder gekozen stand.
	De ingestelde temperatuur is bereikt, op welk moment het toestel de compressor uitschakelt. Het toestel treedt opnieuw in werking zodra de temperatuur is veranderd.
Er komt witte mist uit het toestel	In vochtige gebieden kan een groot temperatuurverschil tussen de kamer en de uitgeblazen lucht tot vorming van witte mist leiden.
Zowel het binnen- als het buitentoestel blaast witte mist uit	Indien het toestel herstart in de VERWARMING stand, kan witte mist ontstaan als gevolg van het vocht dat wordt geproduceerd bij het ontdooiingsproces.

Situatie	Mogelijke Oorzaken
Het binnentoestel maakt geluiden	Wanneer de lamellen zichzelf terugzetten kan een ruisend geluid worden opgevangen.
	Het piepende geluid kan worden veroorzaakt doordat kunststof onderdelen van het toestel in de VERWARMINGS-stand uitzetten of krimpen.
Zowel het binnen- als het buitentoestel maakt geluiden	Tijdens de werking kan een laag sissend geluid gehoord worden: Dit is normaal en wordt veroorzaakt door koelgas dat door zowel binnen- als buitentoestel stroomt.
	Een laag sissend geluid kan worden gehoord wanneer het systeem opstart, zojuist is afgeslagen of ontdooit. Dit is normaal en wordt veroorzaakt door het koelgas dat stopt of van richting verandert.
	Piepend geluid: Een piepend geluid kan worden veroorzaakt wanneer kunststof onderdelen van het toestel door temperatuurveranderingen tijdens het functioneren uitzetten of krimpen.
Het buitentoestel maakt geluiden	Afhankelijk van de stand waarin het systeem staat, maakt het toestel verschillende geluiden.
Er komt stof uit het binnen- of het buitentoestel	Als het toestel langdurig buiten gebruik is, kan er stof ophopen, die wordt uitgeblazen zodra het toestel in werking treedt. Dit kan worden voorkomen door het toestel tijdens langdurige inactiviteit af te dekken.
Het toestel geeft een vieze geur af	Het toestel kan luchtjes uit de omgeving opnemen (zoals van meubilair, koken, sigaretten, enz.), die worden uitgestoten wanneer het toestel in werking is.
	De filters van het toestel zijn schimmelig geworden en dienen te worden gereinigd.
De propeller van het buitentoestel werkt niet	Voor een optimale werking wordt de ventilatorsnelheid gecontroleerd .
Het toestel werkt onregelmatig, onvoorspelbaar, of in het geheel niet	Interferentie van mobiele netwerktorens en signaalversterkers kan de werking van het toestel negatief beïnvloeden. Probeer in dit geval het volgende: <ul style="list-style-type: none"> • Haal de stekker uit het stopcontact en steek hem terug. • Druk op de knop AAN/UIT op de afstandsbediening om het toestel weer op te starten.

OPMERKING: Als het probleem blijft bestaan, neem dat contact op met uw leverancier of een gekwalificeerd onderhoudsmonteur bij u in de buurt. Geef ze een uitgebreide beschrijving van het probleem en vergeet het modelnummer niet te vermelden.

Problemen oplossen

Indien een probleem optreedt, loop dan eerst onderstaande punten na alvorens een herstelbedrijf te bellen.

Probleem	Mogelijke oorzaken	Oplossing
Slechte koelprestaties	De ingestelde temperatuur is wellicht hoger dan de kamertemperatuur	Stel de temperatuur lager in
	De warmtewisselaar op het binnen- of het buitentoestel is vies	Reinig de betreffende warmtewisselaar
	Het luchtfilter is vies	Verwijder het filter en reinig het volgens de instructies
	De luchtinvoer of -uitvoer van binnen- of buitentoestel is geblokkeerd.	Schakel het toestel uit, verwijder de obstructie en zet het weer aan.
	Deuren en ramen staan open	Zorg dat alle ramen en deuren gesloten zijn wanneer het toestel in werking is
	Het zonlicht zorgt voor bovenmatige hitte.	Houd ramen en gordijnen gesloten tijdens periodes van grote hitte of helder zonlicht
	Er zijn teveel warmtebronnen aanwezig in de ruimte (mensen, computers, elektronica, enz.)	Verminder het aantal warmtebronnen
	Er is onvoldoende koelmiddel als gevolg van lekkage of langdurig gebruik.	Controleer op lekkage, dicht opnieuw indien nodig en vul koelmiddel bij
	De STILTE-functie is geactiveerd (optionele functie)	De STILTE-functie leidt tot een verminderde prestatie doordat het toestel in deze stand minder vaak aanslaat. Zet de STILTE-functie uit.

Probleem	Mogelijke oorzaken	Oplossing
Het toestel werkt niet	Stroomstoornis	Wacht tot de stroom weer is ingeschakeld
	De stroom staat uit	Schakel de stroom in
	De zekering is doorgebrand	Vervang de zekering
	De batterijen van de afstandsbediening zijn leeg	Vervang de batterijen
	De beschermingsfunctie van 3 minuten van het toestel is geactiveerd	Wacht drie minuten nadat u het toestel opnieuw hebt opgestart
	De tijdklok is ingesteld	Zet de tijdklok uit
Het toestel slaat voortdurend aan en af	Er zit teveel of juist te weinig koelmiddel in het systeem	Controleer op lekkage en vul het systeem bij met koelmiddel
	Onsamendrukbaar gas of vocht is het systeem binnengedrongen	Ontlucht en vul het systeem bij met koelmiddel
	De compressor is kapot	Vervang de compressor
	De stroomspanning is te hoog of te laag	Installeer een manostaat om het voltage te reguleren
De verwarming werkt niet goed	De buitentemperatuur is extreem laag	Gebruik een extra verwarmingstoestel
	Door ramen en deuren komt koude lucht naar binnen	Zorg dat alle ramen en deuren gesloten zijn wanneer het toestel in werking is
	Er is onvoldoende koelmiddel als gevolg van lekkage of langdurig gebruik.	Controleer op lekkage, dicht opnieuw indien nodig en vul koelmiddel bij
De indicatielampjes knipperen onophoudelijk	<p>Het toestel kan ophouden te werken of in een veilige stand verdergaan. Blijven de indicatielampjes knipperen of verschijnen foutcodes, wacht dan ongeveer 10 minuten. Het probleem kan zichzelf verhelpen.</p> <p>Zo niet, trek dan de stekker uit het stopcontact en steek hem weer in. Schakel het toestel weer in.</p> <p>Als het probleem blijft bestaan, neem dat contact op met uw leverancier of een gekwalificeerd onderhoudsmonteur bij u in de buurt.</p>	
<p>Op het informatiescherm van het binnentoestel verschijnt een van de volgende foutcodes:</p> <ul style="list-style-type: none"> • E0, E1, E2... • P1, P2, P3... • F1, F2, F3... 		

OPMERKING: Als het probleem ook na het langslopen van alle bovenstaande controles en diagnoses blijft bestaan, schakel uw toestel dan onmiddellijk uit en neem contact op met een gekwalificeerd onderhoudsmonteur.

Europese afvalrichtlijnen

Dit toestel bevat koelmiddel en andere mogelijk schadelijke materialen. Wanneer u zich van dit apparaat wilt ontdoen, vereist de wet een voorgeschreven wijze van inzameling en behandeling. Gooi dit toestel niet weg bij het huishoudelijk of ongesorteerd gemeentelijk afval.

Wanneer u zich van dit toestel wenst te ontdoen, zijn er de volgende mogelijkheden:

- Lever het toestel in bij een gemeentelijk inzamelingspunt voor elektronisch afval.
- Wanneer u een nieuw toestel aanschaft, zal de verkoper het oude toestel zonder bijkomende kosten terugnemen.
- De fabrikant neemt het oude toestel zonder bijkomende kosten terug.
- Verkoop het toestel aan een gecertificeerde handelaar in oud metaal.

Bijzondere opmerking

Dit toestel achterlaten in het bos of een andere natuurlijke omgeving is slecht voor het milieu en ook nog gevaarlijk voor uw gezondheid. Schadelijke stoffen kunnen in het grondwater lekken en in de voedselketen belanden.



Correct Disposal of This Product
(Waste Electrical & Electronic Equipment)

Productverbetering kan aanleiding zijn voor onaangekondigde aanpassingen in ontwerp en specificaties. Raadpleeg verkoper of fabrikant voor details.

CS360U-VP(N)
16122000007899
20181110



Adres gegevens

MaxiCool B.V.
Waage Naak 1
6019 AA Wessem
Nederland

Contact

Telefoon: 0475 56 28 00
Fax: 0475 56 28 99
E-mail: info@maxicool.nl